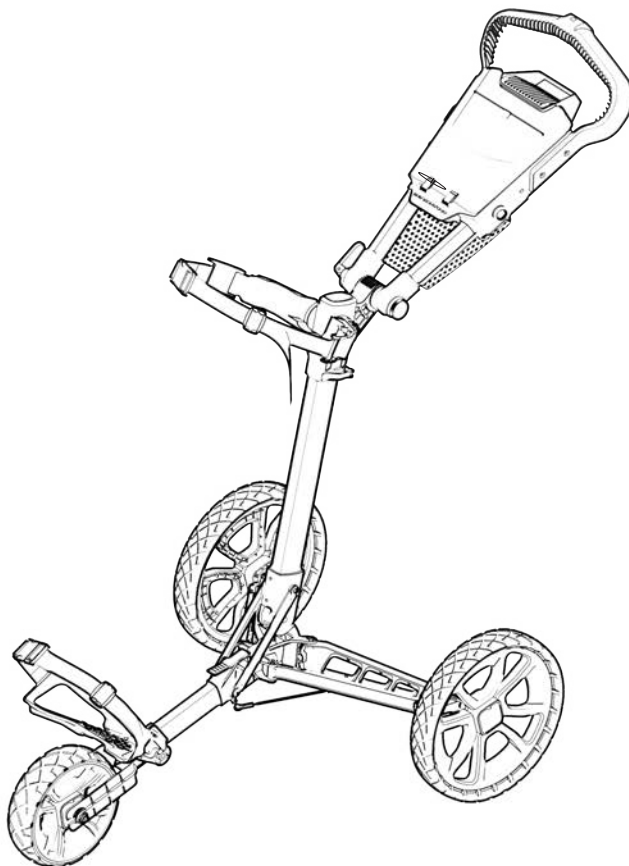


RIDGELINE³

User Manual


ENGLISH




SUN MOUNTAIN[®]
AHEAD OF TIME DESIGN

SUMMARY

Get to know your cart	P03
• Product Features	
• Components List	
User guide	P04
• Unfold the Ridgeline Cart	P04
• Fold the Ridgeline Cart	P05
• Bag Fitting	P06
• Adjusting Handle Height	P07
• Braking	P07
• Accessories	P08
Warranty	P08
• Warranty	
• Registration	



Warning

Important Safety & Usage Instructions

- Always maintain control of your cart. Allowing a cart to roll down hill on its own may cause damage.
- Set the brake when the cart is stopped.
- Sun Mountain carts are designed to be pushed, not pulled. Pulling a cart backwards behind a riding cart voids the warranty.
- To keep the finish of your cart in good condition, wash your cart with a damp wash cloth and mild detergent. Fertilizers and other chemicals used on golf courses can be corrosive over time.

Technical Specifications

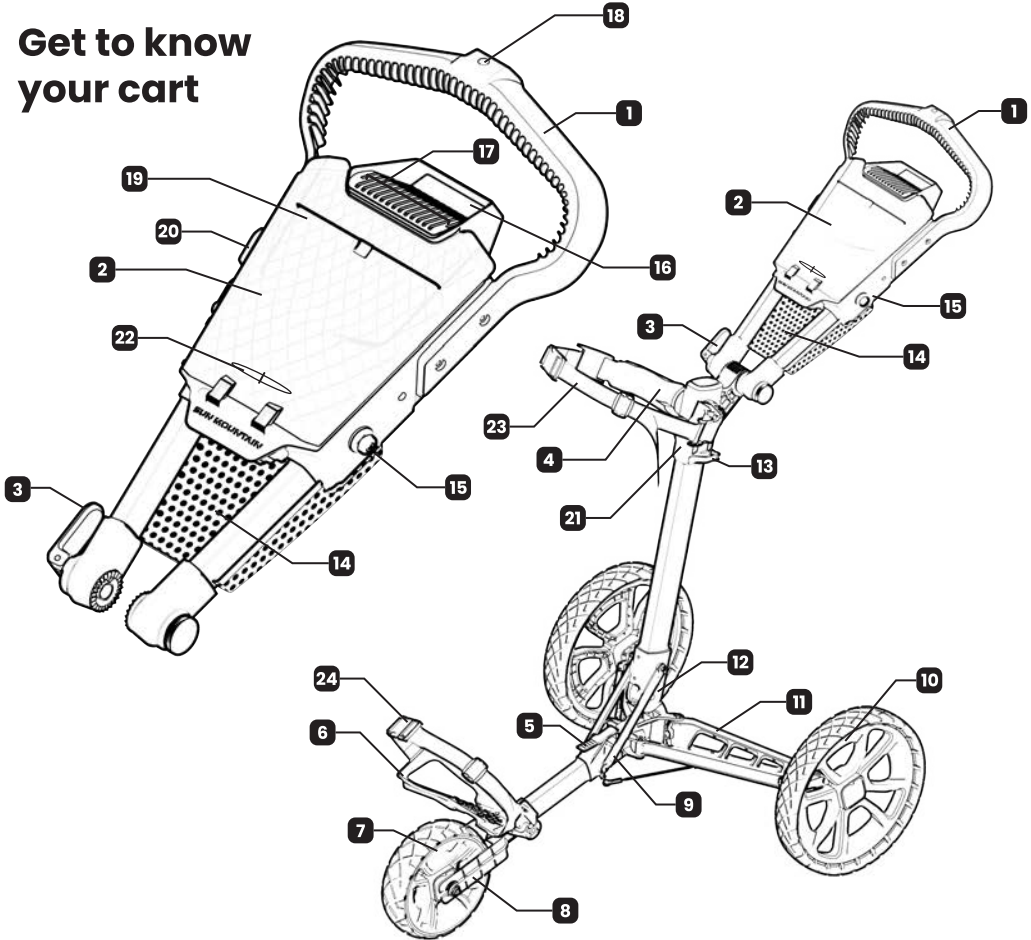
DIMENSIONS

FOLDED: 26" L X 15" W X 16.5" H
(660 x 381 x 419mm)

UNFOLDED: 40" L X 28.5" W X 52" H
(1016 x 724 x 1321mm)

WEIGHT EMPTY: 18 lbs (8.15 kgs)

Get to know your cart

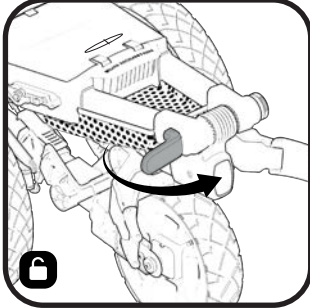


COMPONENTS LIST

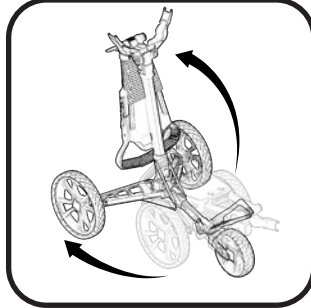
- | | | |
|---------------------------------|---|--------------------------------------|
| 1 Cart Handle | 10 Rear Wheel | 18 Umbrella Holder Attachment |
| 2 Accessory Tray Lid | 11 Left Outrigger | 19 Score Card Holder |
| 3 Handle Latch | 12 Lower Mid Brace | 20 Brake Lever |
| 4 Adjustable Bag Bracket | 13 Height Adjustment Lever for Upper Bag Bracket (<i>VFT Technology</i>) | 21 Upper Mid-Brace |
| 5 Folding Latch | 14 Mesh Storage Tray | 22 Pencil Holder |
| 6 Lower Bag Rest | 15 Accessory Knob | 23 Upper Bag Bracket Straps |
| 7 Front Wheel | 16 Cell Phone Slot | 24 Lower Bag Bracket Straps |
| 8 Front Fork | 17 Cell Phone Bungee | |
| 9 Cart Stabilizer | | |

User guide

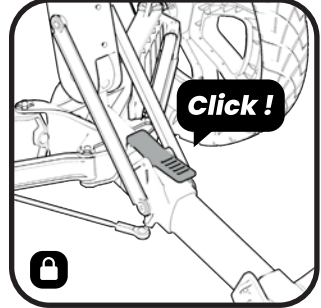
1 Unfold the Ridgeline³ cart



Holding the front wheel and the cart handle, expand the cart.



Fully expand the cart.



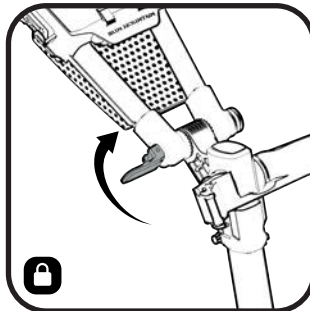
The folding latch will click into place when the upright tube is fully extended.



Lower the upper bag rest.



Release the handle latch and adjust the handle to the height that suits you.

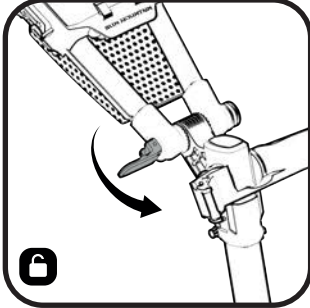


Close the handle latch to lock the handle in place.



You have successfully unfolded the cart.

2 Fold the Ridgeline³ cart



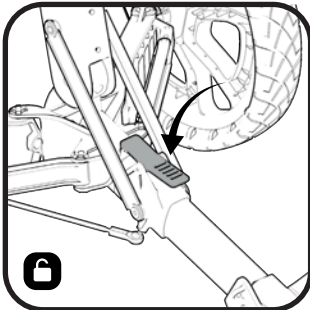
Open the handle latch.



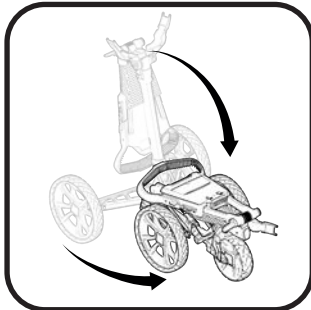
Lower the handle.



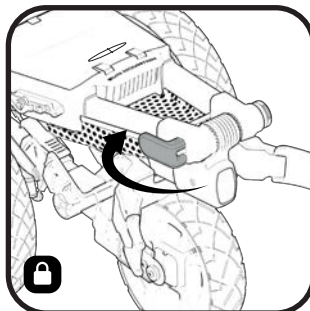
Raise the upper bag bracket



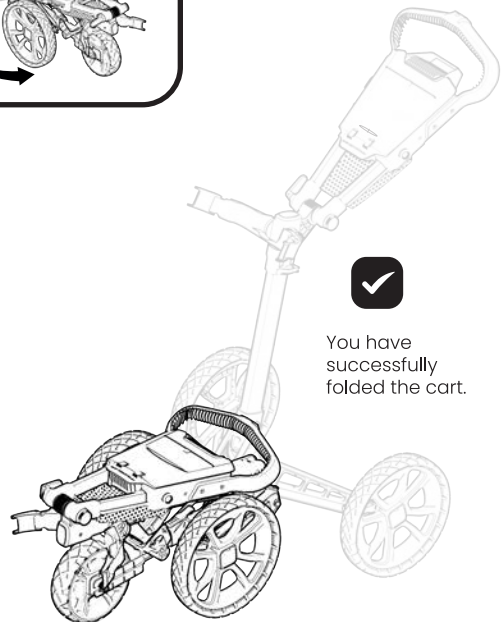
Release the Folding Latch



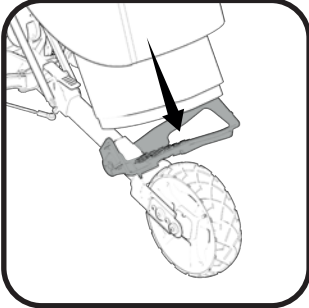
Fold the cart.



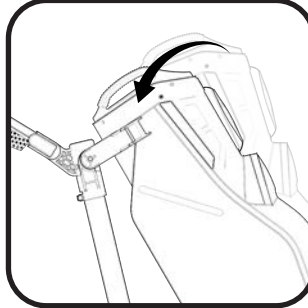
Close the handle latch.



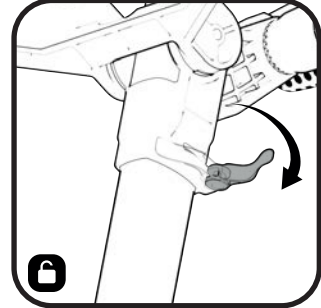
3 Bag fitting



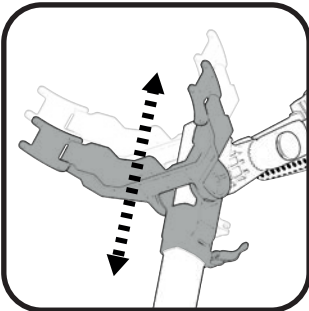
Set the bottom of your bag in the lower bag rest.



Lean your bag into the upper bag rest.



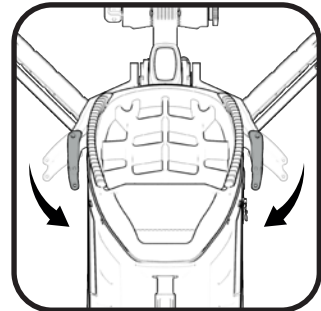
If you need to adjust the height of the upper bag rest for your bag, release the Height Adjustment Lever.



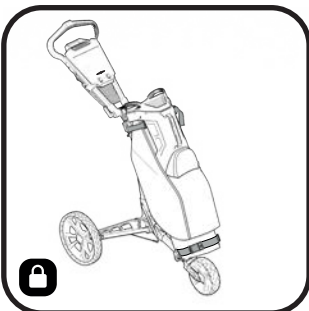
Move the upper bag rest up or down, as needed, to fit your bag.



Close the Height Adjustment Lever.



Adjust your bag as needed.

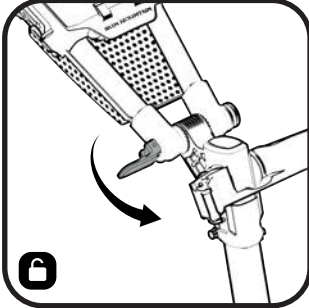


Secure your bag to the cart using the upper and lower bag bracket straps.

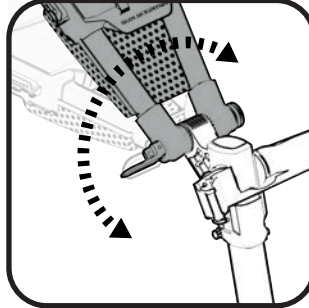


You are ready to play!

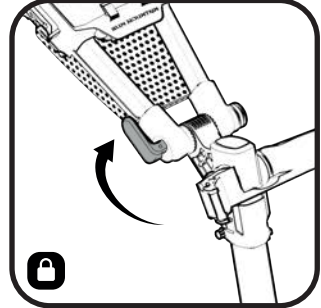
4 Adjusting Handle Height



Release the handle latch.



Adjust the handle up or down for your comfort.



Close the handle latch.

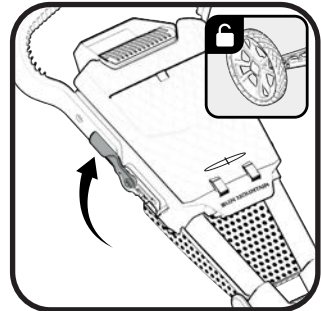
5 Braking



Brake is not engaged.

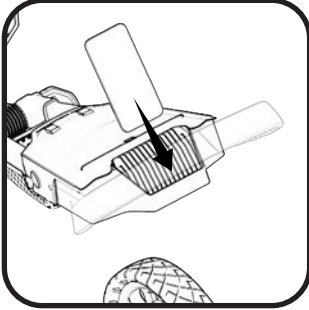


Brake is engaged.

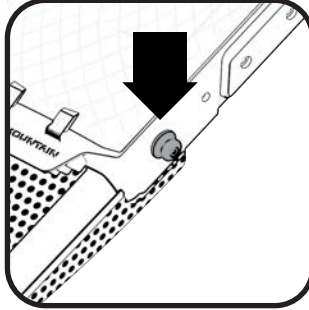


Brake is released.

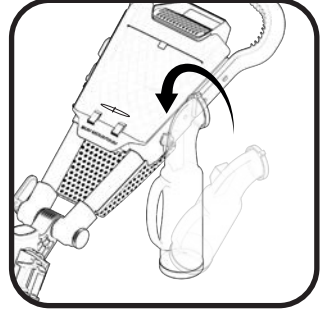
6 Accessories



A cell phone slot is available for your convenience.



The accessory knob allows you to attach an accessory of your choice.



Numerous Sun Mountain cart accessories attach to the accessory knob.

WARRANTY POLICY

Sun Mountain warrants its products to be free of defects in materials and workmanship. We will repair or replace products at our option. Normal wear and fading of products is not considered a manufacturer's defect. This warranty does not apply to normal deterioration caused by wear or abuse. In the case of deterioration due to normal use we will repair the item for a nominal charge. Sun Mountain is the sole judge of any claim or warranty. We require the original sales receipt or warranty registration to make a claim. If you would like to make a claim or discuss warranty options for your item, please call 1-800-227-9224.

LIMITED WARRANTY FOR CARTS

Sun Mountain warrants its cart frames to be free of defects in materials and workmanship for 3 years from date of purchase. Other parts are warrantied for 1 year from date of purchase. This warranty does not cover normal wear and tear, damage, failure, or loss resulting from misuse, accident, neglect, or failure to follow instructions or warnings in the provided user's guides. Pulling a cart backwards behind a power cart voids the warranty.

REGISTRATION

To register your cart scan this QR code



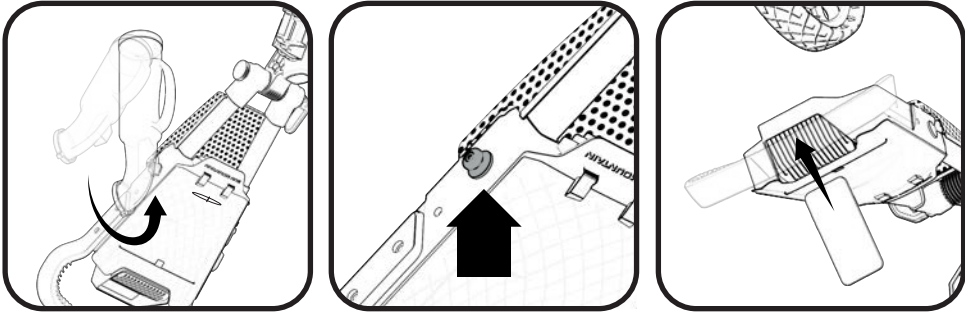
LEARN MORE ON
[SUNMOUNTAIN.COM](https://www.sunmountain.com)



301 N. 1st St. W.
Missoula, MT 59802
800-227-9224

www.sunmountain.com

6 Accessoires



Un emplacement pour téléphone portable est disponible pour votre commodité.

Le bouton accessoire vous permet de fixer un accessoire de votre choix.

De nombreux accessoires de chariot Sun Mountain sont compatibles avec le bouton accessoire.

ENREGISTREMENT DU CHARIOT

Utiliser le code QR pour enregistrer votre chariot



LEARN MORE ON
SUNMOUNTAIN.COM

POLITIQUE DE GARANTIE

Sun Mountain garantit que ses produits sont exempts de défauts de matériaux et de fabrication. Nous réparons et remplaçons les produits à notre gré. L'usure normale et la décoloration des produits ne sont pas considérées comme un défaut du fabricant. Cette garantie ne s'applique pas à la détérioration normale causée par l'usure ou l'abus. En cas de détérioration due à une utilisation normale, nous réparons l'article pour une charge normale. Sun Mountain est le seul juge de toute réclamation ou garantie. Nous avons besoin du reçu de vente original ou de l'enregistrement de la garantie pour faire une réclamation. Si vous souhaitez faire une réclamation ou discuter des options de garantie pour votre article, veuillez composer le 1-800-227-9224.

GARANTIE LIMITÉE POUR LES CHARIOTS

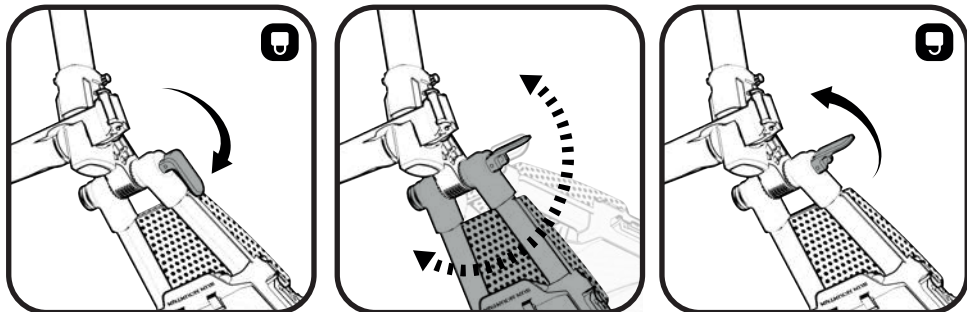
Sun Mountain garantit que ses cadres de chariot sont exempts de défauts de matériaux et de fabrication pendant 3 ans à compter de la date d'achat. D'autres pièces sont garanties pendant un an à compter de la date d'achat. Cette garantie ne couvre pas l'usure normale, les dommages, les déformations ou les pertes résultant d'une mauvaise utilisation, d'un accident, de la négligence ou du non-respect des instructions ou des avertissements dans les guides de l'utilisateur fournis. Retirer un chariot en arrière derrière un chariot d'alimentation annule la garantie.



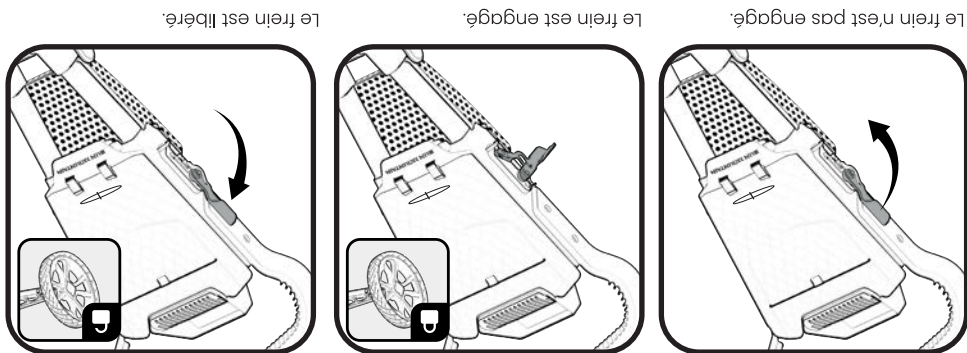
301 N. 1st St. W.
Missoula, MT 59802
800-227-9224

www.sunmountain.com

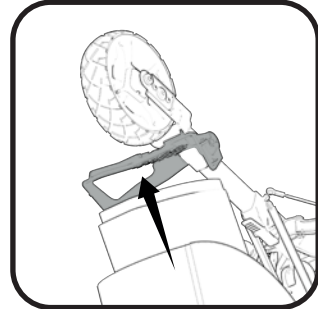
4 Ajustement de la hauteur de la poignée



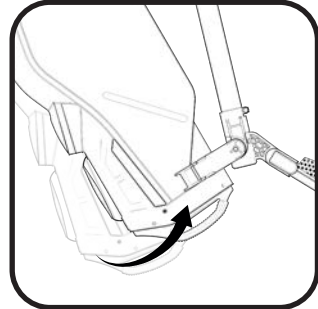
5 Freinage



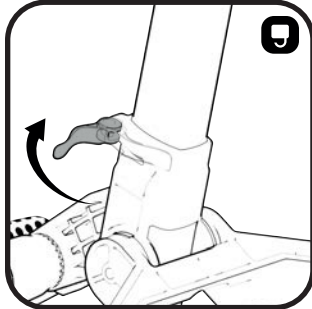
3 Ajustement du sac de golf



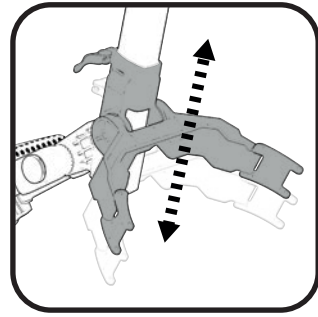
Placez le bas de votre sac dans le repos du sac inférieur.



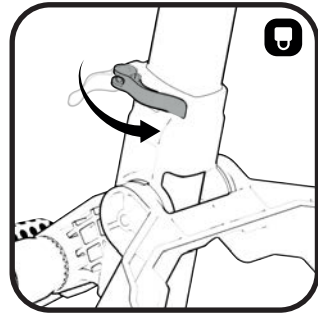
Mettre le sac dans l'appui supérieur



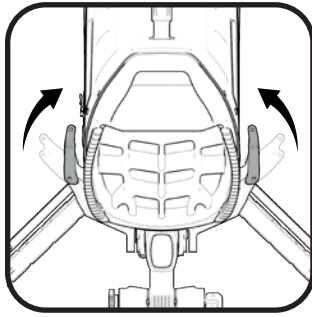
Si vous devez ajuster la hauteur du repose-sac supérieur pour votre sac, relâchez le levier de réglage de la hauteur.



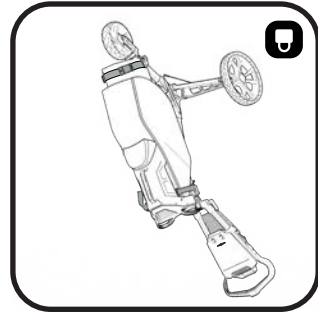
Déplacer l'ajustement supérieur pour l'ajuster à vos besoins



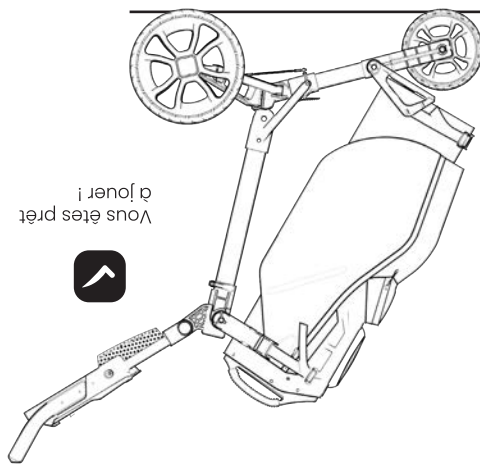
Fermer le levier d'ajustement pour la hauteur



Ajuster votre sac au besoin



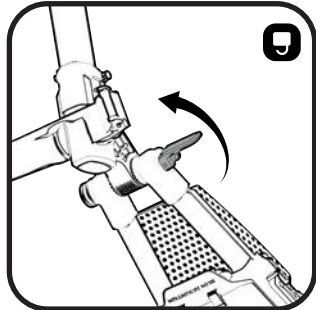
Fixez votre sac au chariot à l'aide des sangles de support de sac supérieure et inférieure.



Vous êtes prêt à jouer !



2 Plier le chariot Ridgeline³



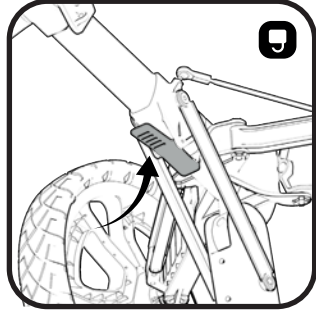
Ouvrir le verrou de la poignée



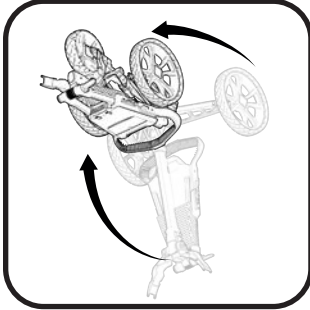
Baisser la poignée



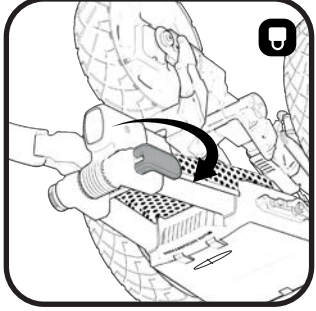
Lever le support du sac supérieur.



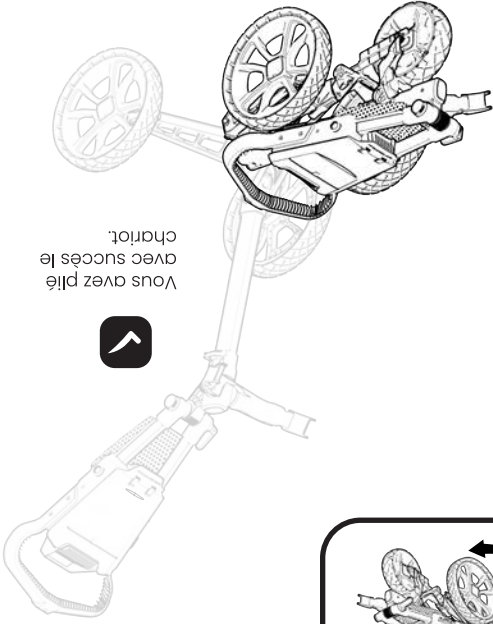
Ouvrir le latch



Plier le chariot



Fermer le verrou de la poignée

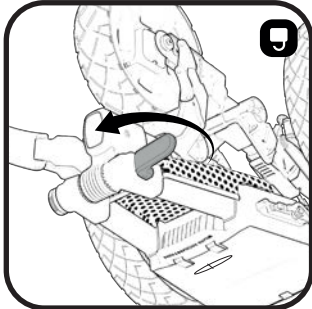


Vous avez plié avec succès le chariot.

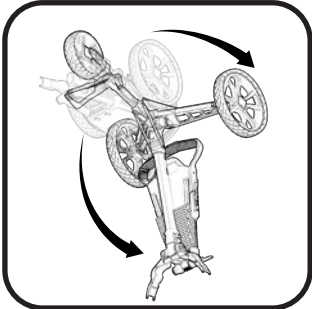


Guide de l'utilisateur

1 Déplier le chariot Ridgeline³



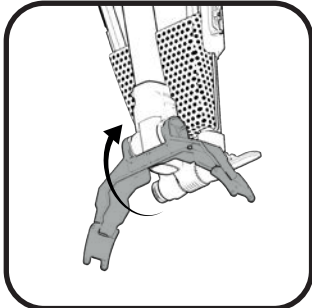
Tenir la roue avant et la poignée du chariot pour l'ouverture du chariot



Ouvrir complètement le chariot



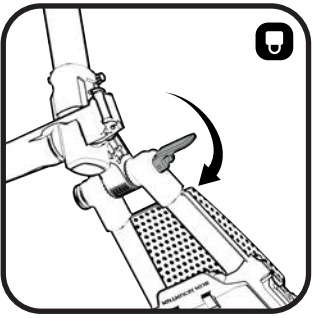
Le verrou pliant va cliquer en place lorsque le tube droit est complètement étendu.



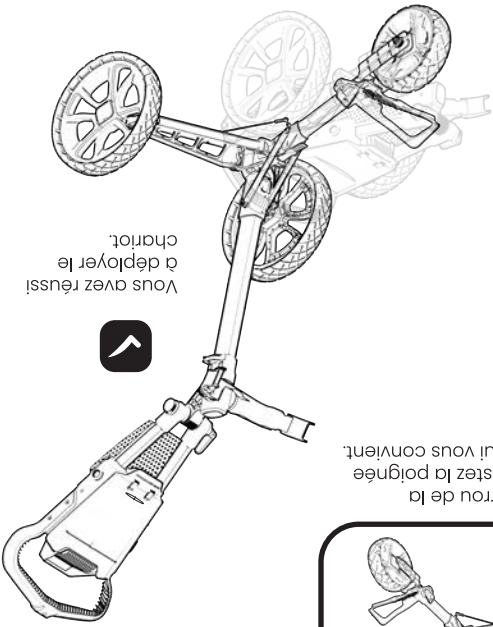
Baisser le support à sac supérieur pour qu'il repose à plat



Relâcher le verrou de la poignée et ajustez la poignée à la hauteur qui vous convient.

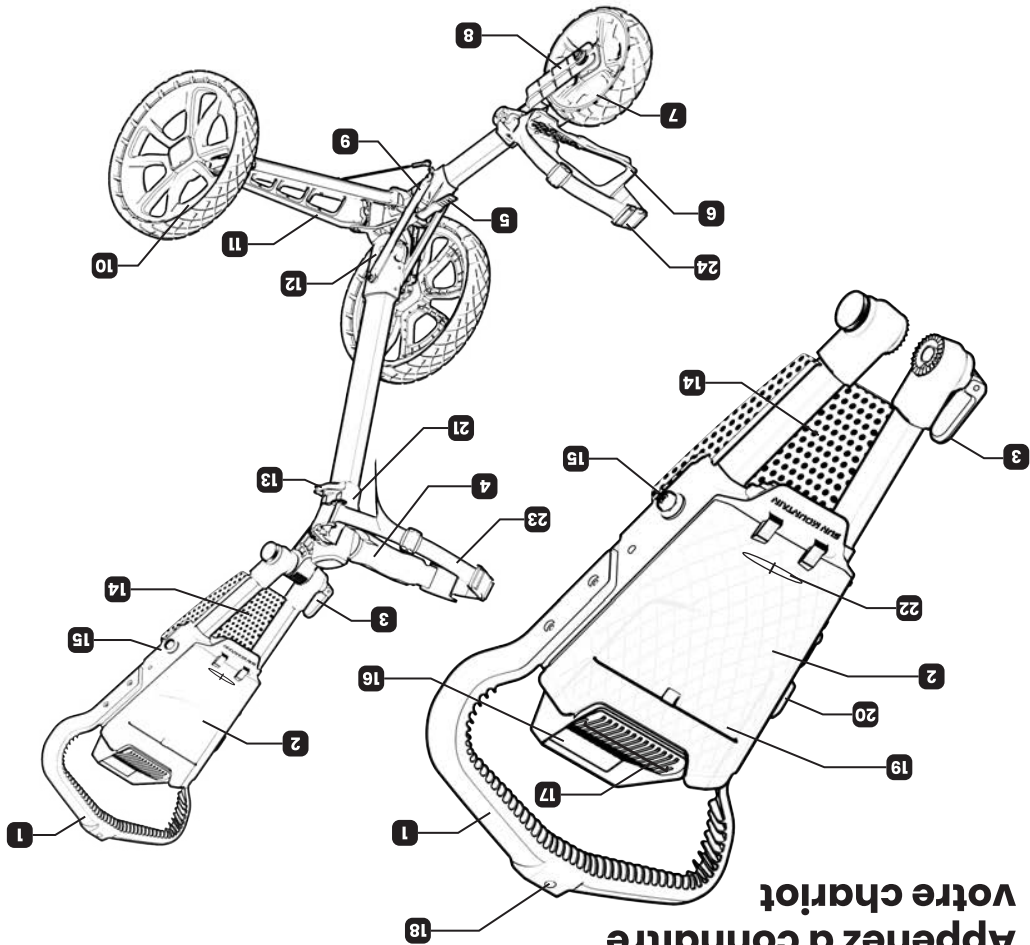


Fermer le verrou de la poignée pour verrouiller la poignée en place.



Vous avez réussi à déployer le chariot.

Apprenez à connaître votre chariot



LISTE DE COMPOSANTES

- | | | | | | |
|---|------------------------|----|--|----|----------------------------|
| 1 | Cart Handle | 10 | Rear Wheel | 17 | Cell Phone Bungee |
| 2 | Accessory Tray Lid | 11 | Left Outrigger | 18 | Umbrella Holder Attachment |
| 3 | Handle Latch | 12 | Lower Mid Brace | 19 | Score Card Holder |
| 4 | Adjustable Bag Bracket | 13 | Height Adjustment Lever for Upper Bag Bracket (VFT Technology) | 20 | Brake Lever |
| 5 | Folding Latch | 14 | Mesh Storage Tray | 21 | Upper Mid-Brace |
| 6 | Lower Bag Rest | 15 | Accessory Knob | 22 | Pencil Holder |
| 7 | Front Wheel | 16 | Cell Phone Slot | 23 | Upper Bag Bracket Straps |
| 8 | Front Fork | 24 | Lower Bag Bracket Straps | | |
| 9 | Cart Stabilizer | | | | |

SOMMAIRE

Apprenez à connaître votre chariot

P03

- Caractéristiques du produit
- Liste de composantes

Guide de l'utilisateur

P04

- Déplier le Chariot Ridgeline³
- Plier le Chariot Ridgeline³
- Ajustement du sac de golf
- Ajustement de la hauteur de la poignée

P05

P06

P07

P07

P08

- Accessoires

Garantie

- Garantie
- Enregistrer le chariot

Caractéristiques techniques

DIMENSIONS

PLIÉ: 26" L X 15" W X 16,5" H
(660 x 381 x 419mm)

DÉPLIÉ: 40" L X 28,5" W X 52" H
(1016 x 724 x 1321mm)

POIDS À VIDE: 18 lbs (8,15 kgs)

Attention

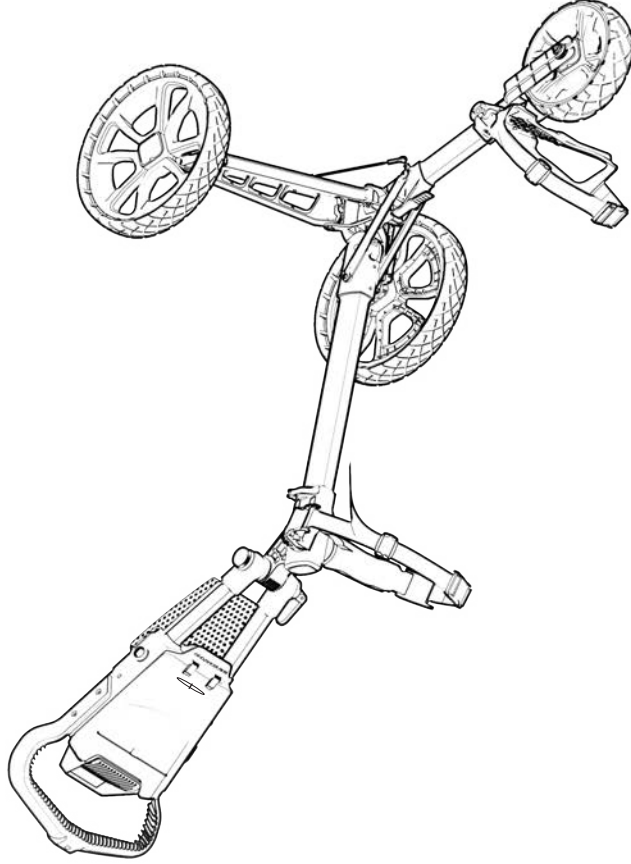


Instructions importantes de sécurité et d'utilisation

- Maintenez toujours le contrôle de votre chariot. Laisser un chariot rouler seul dans les pentes peut causer des dommages.
- Réglez le frein lorsque le chariot est arrêté.
- Les chariots Sun Mountain sont conçus pour être poussés, pas tirés. Tirer un chariot derrière une voiturette électrique annule la garantie.
- Pour garder le chariot en bon état, lavez votre chariot avec un chiffon humide et un détergent doux ou avec un boyau à pression. Les engrais et autres produits chimiques utilisés sur les terrains de golf peuvent être corrosifs au fil du temps.

AHEAD OF TIME DESIGN

SUN MOUNTAIN®



Manuel d'Utilisateur

RIDGELINE³

FRANÇAIS